



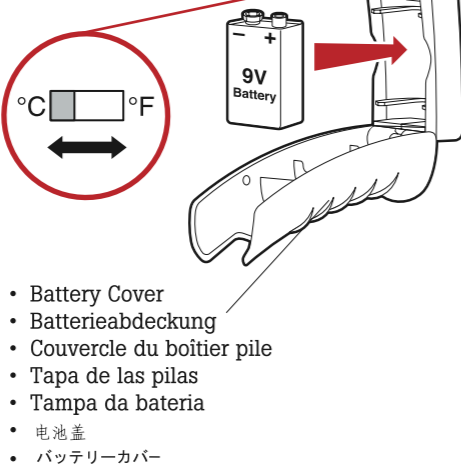
62

Mini Infrared Thermometer



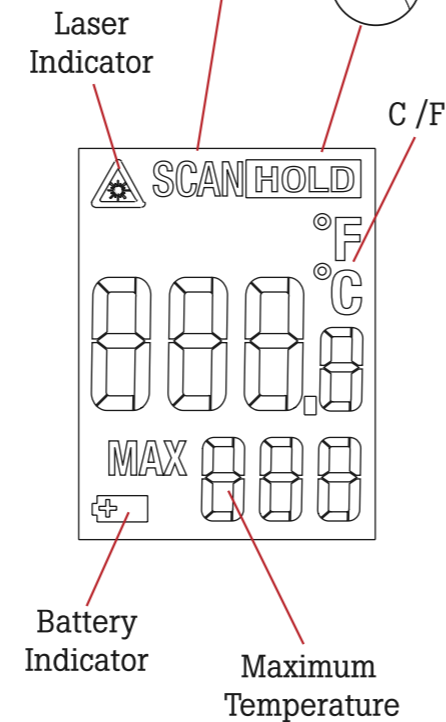
- Laser
- Laser
- Laser
- Láser
- Laser
- 激光
- レーザ

- Trigger
- Gächette
- Messtaste
- Gatillo
- Gatilho
- 扳机
- トリガ

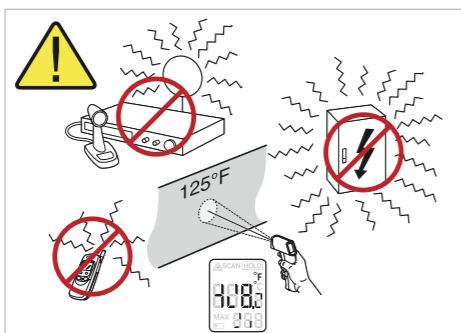
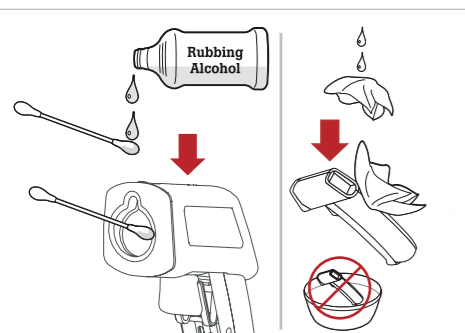
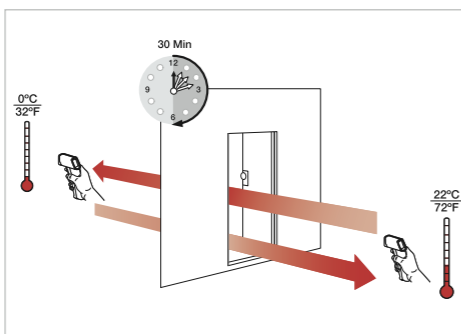
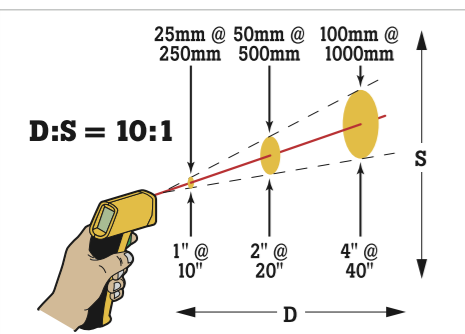
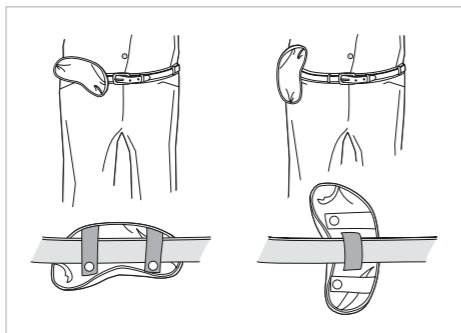
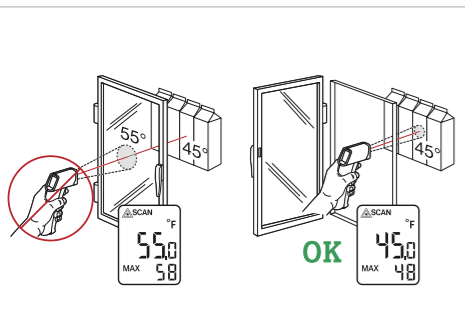
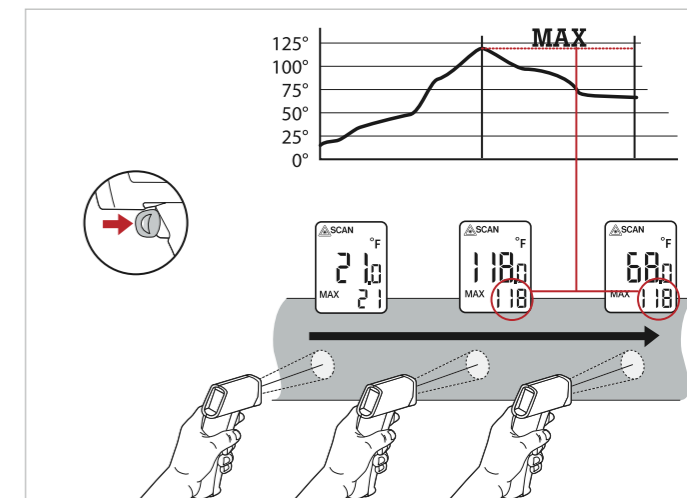
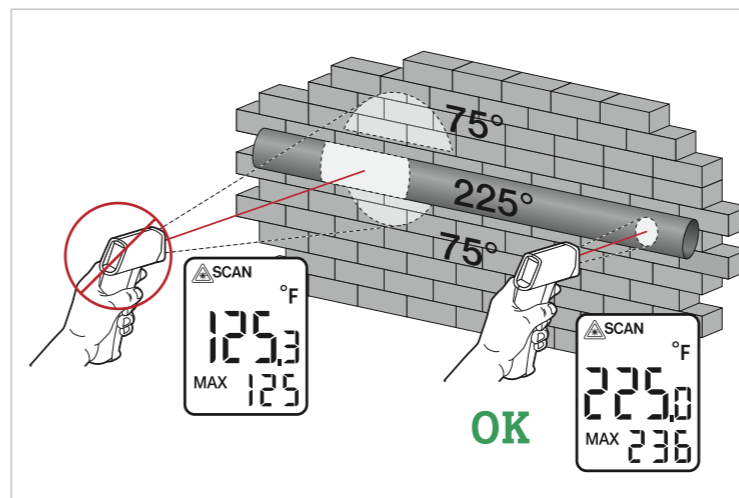
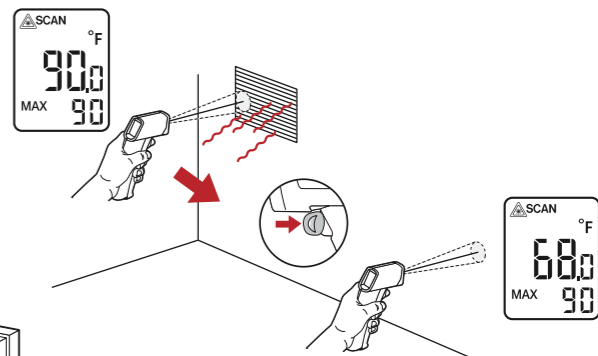
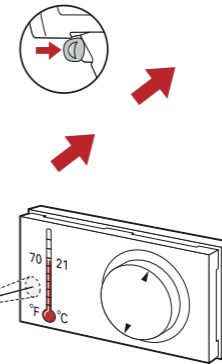
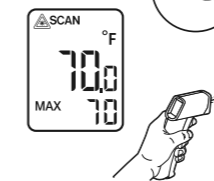
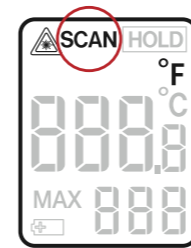


- Battery Cover
- Batterieabdeckung
- Couvercle du boîtier pile
- Tapa de las pilas
- Tampa da bateria
- 電池蓋
- バッテリーカバー

- Display
- Anzeige
- Affichage
- Pantalla
- Display
- 显示面板
- ディスプレイ



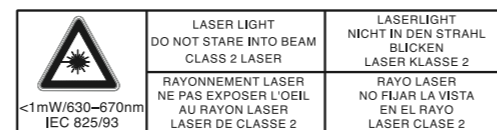
- Laser Indicator
- Battery Indicator
- Maximum Temperature



Specifications \ Spécifications \ Especificaciones

Temperature Range	Temperaturbereich	Etendue de mesure	Range de Temperatura	Rango de Temperatura	温度範囲	測定温度範囲	-30 °C to 500 °C (-20 °F to 932 °F)
Accuracy: Assumes ambient operating temperature of 23 °C ±2 °C (73 °F ±4 °F)	Genauigkeit: bei einer Umgebungstemperatur von 23 °C ±2 °C (73 °F ±4 °F)	Précision par 23 °C ±2K ambiant	Précisão Assume a temperatura operacional ambiente de 23 °C ±2 °C ambient (73 °F ±4 °F)	Precisión Suponiendo Temperatura Ambiente de Operación 23 °C ±2 °C ambient (73 °F ±4 °F)	精度 环境为23°C±2°C 或73°F±4°F	測定精度 (23°C±2°Cでの値)	10 °C to 30 °C (50 °F to 86 °F): ±1 °C (2 °F) Outside 10 °C to 30 °C (50 °F to 86 °F): ±1.5 °C (3 °F) or ±1.5 % of reading, whichever is greater. Under -10° C (14° F) ±2° C (4° F)
Response Time (95%)	Ansprechzeit (95%)	Temps de réponse (95%)	Tempo de Resposta (95%)	Tiempo de Respuesta (95%)	响应时间	応答速度	<500 mSec
Spectral Response	Spektrale Empfindlichkeit	Réponse spectrale	Resposta Espectral	Respuesta Espectral	响应波长	応答波長	6.5 to 18 microns
Emissivity	Emissionsgrad	Emissivité	Emissividade	Emissividad	发射率	放射率補正	Preset to E=0.95
Optical Resolution (D:S)	Optische Auflösung (E:M)	Résolution optique (D:S)	Resolução Óptica (D:S)	Resolución Óptica (D:S)	光学分辨率 (D:S)	D:S比	10:1 (calculated at 80 % energy)
Repeatability	Reproduzierbarkeit	Reproductibilité	Repetibilidade	Repetibilidad	重复性	反復精度	±0.5 % of reading or ±1 °C (±2 °F) whichever is greater
Ambient Operating Range	Umgebungstemperaturbereich	Température ambiante	Range Operacional de Ambiente	Temperatura Ambiente de Operación	操作环境温度	動作环境温度	0 ° to 50 °C (32 °F to 120 °F)
Relative Humidity	Relative Luftfeuchte	Humidité relative	Umidade Relativa	Humedad Relativa	相应湿度	相对湿度	90 % (±5 % RH noncondensing @ 30 °C (86 °F))
Storage Temperature	Lagertemperatur	Température de stockage	Temperatura de Armazenamento	Temperatura de Almacenamiento	储存温度	保存温度	-20 ° to 65 °C (-4 °F to 150 °F) without battery
Weight/Dimensions (with battery)	Abmessungen Masse (inklusive Batterien)	Dimensions Masse (avec les piles)	Peso/Dimensões (com bateria)	Peso/Dimensiones (con batería)	重量/尺寸 (带(电池))	重量/寸法	200 g (7 oz.) 152 x 102 x 38 mm (6 x 4 x 1.5 in)
Power	Spannungsversorgung	Alimentation	Alimentação	Alimentación	电源	電源	9 V battery
Battery Life	Batterielebensdauer	Autonomie des piles	Durabilidade de Bateria	Duración de la Bateria	电池寿命	バッテリー駆動時間	12 Hours
Display Resolution	Anzeigenaufösung	Résolution d'indication de température	Resolução do Display	Resolucion en Pantalla	显示分辨率	表示分解能	0.2 °C (0.5 °F)
Display Hold	Anzeigenhaltezeit	Durée d'affichage	Espera do Display	Retención de Lectura	显示保持	ホールド時間	7 seconds
Standards	Standards	Standards	Padrões	Estándares	标准	適合規格	Conforms to EN 61326-1 Electromagnetic Emissions and Susceptibility, EN 61010-1 General Safety, EN 60825-1 Laser Safety
Laser	Laser	Laser	Láser	Laser	激光	レーザー	FDA and IEC Class II
Certifications	Zertifizierung	Certification	Certificado	Certificaciones	认证	認証	CE

Specifications subject to change without notice.



CE Certification
This instrument certified to the following standards:
• EN 61326-1 Electromagnetic Emissions and Susceptibility
• EN 61010-1 General Safety
• EN 60825-1 Laser Safety

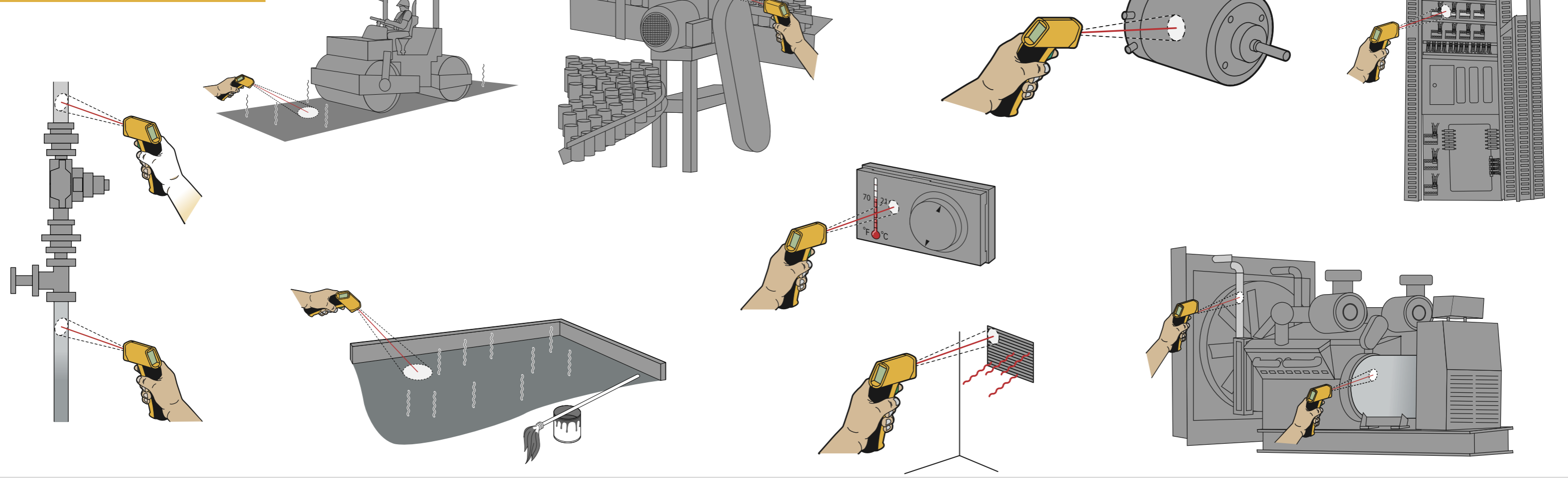
Between approximately 250 MHz and 800 MHz at 3V/m, the instrument may not meet its stated accuracy.

PLEASE RECYCLE
PREIRE DE RECYCLE
RECYCLE

Fluke Corporation
P.O. Box 9090
Everett, WA
98206-9090

Fluke Europe
P.O. Box 1186
5602 BD Eindhoven
The Netherlands

PN 2435212 Rev. C
March 2005
©2005 Fluke Corporation. All rights reserved.
Printed in China. www.fluke.com



LIMITED WARRANTY AND LIMITATION OF LIABILITY
 This Fluke product will be free from defects in material and workmanship for two years from the date of purchase. This warranty does not cover fuses, disposable batteries, or damage from accident, neglect, misuse, alteration, contamination, or abnormal conditions of operation or handling. Resellers are not authorized to extend any other warranty on Fluke's behalf. To obtain service during the warranty period, contact your nearest Fluke authorized service center to obtain return authorization information, then send the product to that Service Center with a description of the problem.
THIS WARRANTY IS YOUR ONLY REMEDY. NO OTHER WARRANTIES, SUCH AS FITNESS FOR A PARTICULAR PURPOSE, ARE EXPRESSED OR IMPLIED. FLUKE IS NOT LIABLE FOR ANY SPECIAL, INDIRECT, INCIDENTAL OR CONSEQUENTIAL DAMAGES OR LOSSES, ARISING FROM ANY CAUSE OR THEORY. Since some states or countries do not allow the exclusion or limitation of an implied warranty or of incidental or consequential damages, this limitation of liability may not apply to you.

LIMITES DE GARANTIE ET DE RESPONSABILITE
 La société Fluke garantit l'absence de vices de matériaux et de fabrication de ses produits dans des conditions normales d'utilisation et d'entretien pendant une période de deux ans prenant effet à la date d'achat. Cette garantie ne s'applique pas aux fusibles, aux piles jetables ni à tout produit mal utilisé, modifié, contaminé, négligé ou endommagé par accident ou soumis à des conditions anormales d'utilisation et de manipulation. Les distributeurs agréés par Fluke ne sont pas autorisés à appliquer une garantie plus étendue au nom de Fluke. Pour avoir recours au service de la garantie, mettez-vous en rapport avec le centre de service agréé Fluke le plus proche pour recevoir les références d'autorisation de renvoi, puis envoyez le produit, accompagné d'une description du problème.
LA PRESENTE GARANTIE EST LE SEUL ET EXCLUSIF RECOURS ET TIENT LIEU DE TOUTES AUTRES GARANTIES, EXPLICITES OU IMPLICITES, Y COMPRIS TOUTE GARANTIE IMPLICITE QUANT A L'APTITUDE DU PRODUIT A ETRE COMMERCIALISE OU APPLIQUE A UNE FIN OU A UN USAGE DETERMINE. FLUKE NE POURRA ETRE TENU RESPONSABLE D'AUCUN DOMMAGE PARTICULIER, INDIRECT, ACCIDENTEL OU CONSECUTIF, NI D'AUCUNS DEGATS OU PERTES DE DONNEES, SUR UNE BASE CONTRACTUELLE, EXTRA-CONTRACTUELLE OU AUTRE.
 Etant donné que certains pays ou états n'admettent pas les limitations d'une condition de garantie implicite, ou l'exclusion ou la limitation de dégâts accidentels ou consécutifs, il se peut que les limitations et les exclusions de cette garantie ne s'appliquent pas à chaque acheteur.

To register your product, visit <http://register.fluke.com>

GARANTÍA LIMITADA Y LIMITACIÓN DE RESPONSABILIDAD
 Se garantiza que este producto de Fluke no tendrá defectos en los materiales ni en la mano de obra durante dos años a partir de la fecha de adquisición. Esta garantía no incluye fusibles, baterías desechables ni daños por accidente, maltrato, uso indebido, alteración, contaminación o condiciones anormales de funcionamiento o manipulación. Los revendedores no están autorizados para otorgar ninguna otra garantía en nombre de Fluke. Para obtener servicio de garantía, póngase en contacto con el centro de servicio autorizado por Fluke más cercano para obtener la información correspondiente de autorización de la devolución, y luego envíe el producto a dicho centro de servicio con una descripción del problema.
ESTA GARANTÍA ES SU ÚNICO RECURSO. NO SE CONCEDE NINGUNA OTRA GARANTÍA, EXPRESA O IMPLÍCITA, TAL COMO AQUELLA DE IDONEIDAD PARA UN PROPÓSITO DETERMINADO. FLUKE NO SE RESPONSABILIZA DE PÉRDIDAS NI DAÑOS ESPECIALES, MEDIATOS, INCIDENTALES O INDIRECTOS, EMERGENTES DE CUALQUIER CAUSA O TEORÍA.
 Dado que algunos países o estados no permiten la exclusión o limitación de una garantía implícita, ni de daños incidentales o indirectos, es posible que las limitaciones de esta garantía no sean de aplicación a todos los compradores.

GARANTIA LIMITADA E LIMITAÇÃO DE RESPONSABILIDADE
 A Fluke garante que este produto não apresentará defeitos de material nem de mão-de-obra durante o prazo de dois anos da data da compra. Esta garantia não cobre fusíveis, baterias ou pilhas descartáveis, ou danos devidos a acidente, negligência, uso inadequado, alterações, contaminação, ou condições anormais de operação ou manuseio. Os revendedores não estão autorizados a ampliar de nenhuma forma a garantia em nome da Fluke. Para obter serviços durante o prazo da garantia, contate o centro de assistência técnica autorizado Fluke mais próximo e peça informações sobre autorização de devolução. Depois disso, mande o produto para esse Centro de Assistência Técnica e inclua uma descrição do problema.
ESTA GARANTIA É O SEU ÚNICO RECURSO. NÃO É DADA NENHUMA OUTRA GARANTIA, EXPRESSA OU IMPLÍCITA, TAL COMO GARANTIA DE ADEQUAÇÃO DO PRODUTO PARA DETERMINADO FIM. A FLUKE NÃO SE RESPONSABILIZA POR NENHUM DANO OU PERDA, INCIDENTAL OU CONSEQÜENTE, QUE POSSA OCORRER POR QUALQUER MOTIVO OU QUE SEJA DECORRENTE DE QUALQUER TEORIA JURÍDICA.
 Como alguns estados ou países não permitem a exclusão ou limitação de uma garantia implícita nem de danos incidentais ou conseqüentes, esta limitação de responsabilidade pode não ser aplicável no seu caso.

BESCHRÄNKTE GARANTIE UND HAFTUNGSBEGRENZUNG
 Dieses Fluke-Produkt ist zwei Jahre ab Kaufdatum frei von Material- und Fertigungsdefekten. Diese Garantie erstreckt sich nicht auf Sicherungen, Einwegbatterien oder Schäden durch Unfälle, Nachlässigkeit, Mißbrauch, Änderungen oder abnormale Betriebsbedingungen bzw. unsachgemäße Handhabung. Die Verkaufsstellen sind nicht dazu berechtigt, diese Garantie im Namen von Fluke zu erweitern. Um die Garantieleistung in Anspruch zu nehmen, wenden Sie sich an das nächstgelegene Fluke-Service-Center, um Informationen zur Rücksendeautorisierung zu erhalten, und senden Sie das Produkt anschließend mit einer Beschreibung des Problems an dieses Service-Center.
DIESE GARANTIE IST IHR EINZIGER RECHTSANSPRUCH. KEINE ANDEREN GARANTIEEN, WIE DIE DER ZWECKDIENLICHKEIT FÜR EINEN BESTIMMTEN EINSATZ, WERDEN AUSDRÜCKLICH ERTEILT ODER IMPLIZIERT. FLUKE ÜBERNIMMT KEINE HAFTUNG FÜR AUS IRGENDWELCHEN GRÜNDEN ODER RECHTSTHEORIEN ABGELEITETEN SPEZIELLEN, MITTELBAREN, BEGLEIT- ODER FOLGESCHÄDEN BEZIEHUNGSWEISE VERLUSTE.
 Da in einigen Ländern der Ausschluß oder die Begrenzung von Begleit- oder Folgeschäden nicht zulässig ist, kann es sein, daß die obengenannten Haftungsbegrenzung für Sie nicht zutrifft.

有限保修及责任范围
 本产品自购买之日起, 将可享受二年材料及工艺上的质保, 但此保修不包括保险丝(熔断)、一次性电池(用完)、或者由于意外事故、疏忽、滥用、改造、污染、及操作环境的反常而形成的损害。零售商没有被授权代表 Fluke 扩充该保修的内容。质保期间, 如需服务, 您可联系最近的 Fluke 维修中心, 获得认可信息, 然后将产品送至该中心, 并附上故障说明。
该保是您可获取补偿的唯一保修。除此之外, 没有为特别的而制定的保修, 对于任何特殊的、间接的、偶然的、并发性损害或各种损耗, Fluke 概不负责。因为国家不允许对暗示保修或偶然的、并发性损害的排除或限制, 上述责任限制也许不适用于您。

保証および責任
 この Fluke 製品は、発送日から 2 年間材料及び製造上の欠陥がないことを保証します。ヒューズ、使い捨て電池、または、使用上の間違いがあったり、変更されたり、無視されたり、汚染されたり、事故若しくは異常な動作や取り扱いによって損傷したと Fluke が認めた製品は保証の対象になりません。Fluke 認定再販者は、より大きな保証または異なった保証を Fluke に代りに行う権限は持っていません。保証サービスを受けるには、最寄りの Fluke 認定サービスセンターへご連絡いただき、返送方法に関する情報を入手してから、問題に関する説明を添えて製品を返送してください。
本保証は購入者の唯一の救済手段であり、ある特定の目的に対する商品性または適合性に関する黙示の保証をすべて含むがそれのみに限定されない、明白なまたは黙示の他のすべての保証の代りになるものです。データの紛失を含む、あらゆる原因に起因する、特殊な、間接的、偶然的または必然的損害または損失に関して、それが保証の不履行、または、契約、不法行為、信用、若しくは他のいかなる理論に基づいて発生したものであっても、Fluke は一切の責任を負いません。ある国または州では、黙示の保証の期間に関する制限、または、偶然的若しくは必然的損害の除外または制限を認めていません。したがって、本保証の上記の制限および除外規定はある購入者には適用されない場合があります。