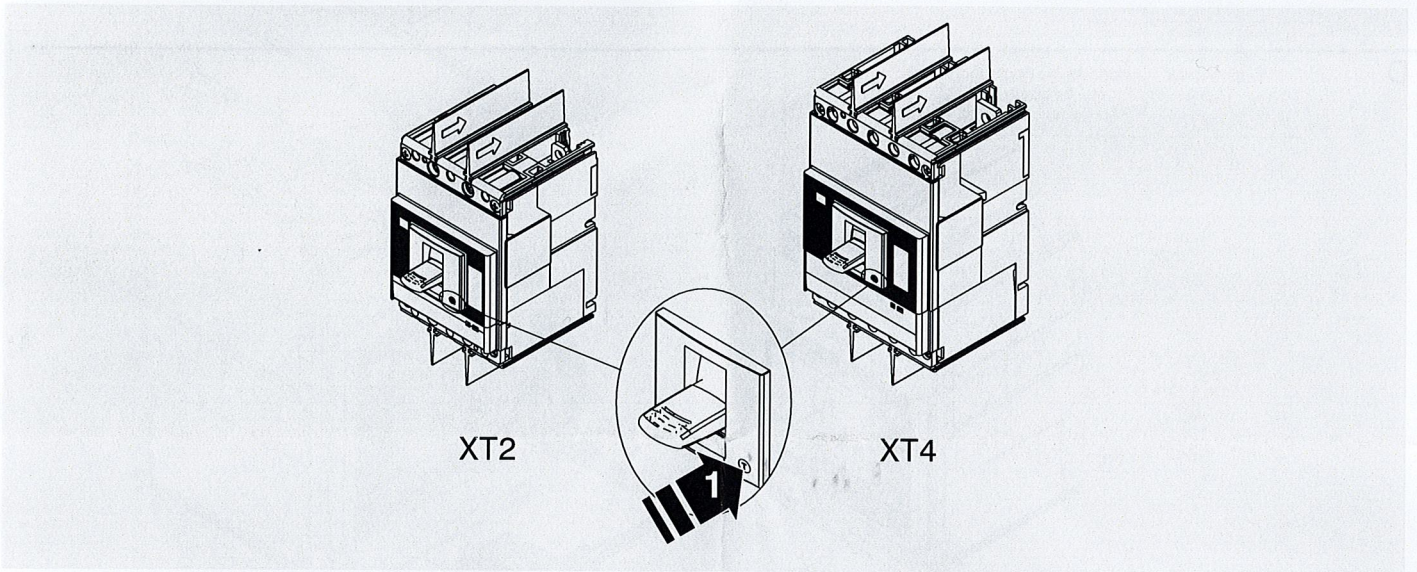


SACE Tmax XT

Ekip TT, unità trip test Tmax XT2-XT4
 Ekip TT, trip test unit Tmax XT2-XT4
 Ekip TT, trip testeinheit Tmax XT2-XT4
 Ekip TT, untié trip test Tmax XT2-XT4
 Ekip TT, unidad trip test Tmax XT2-XT4

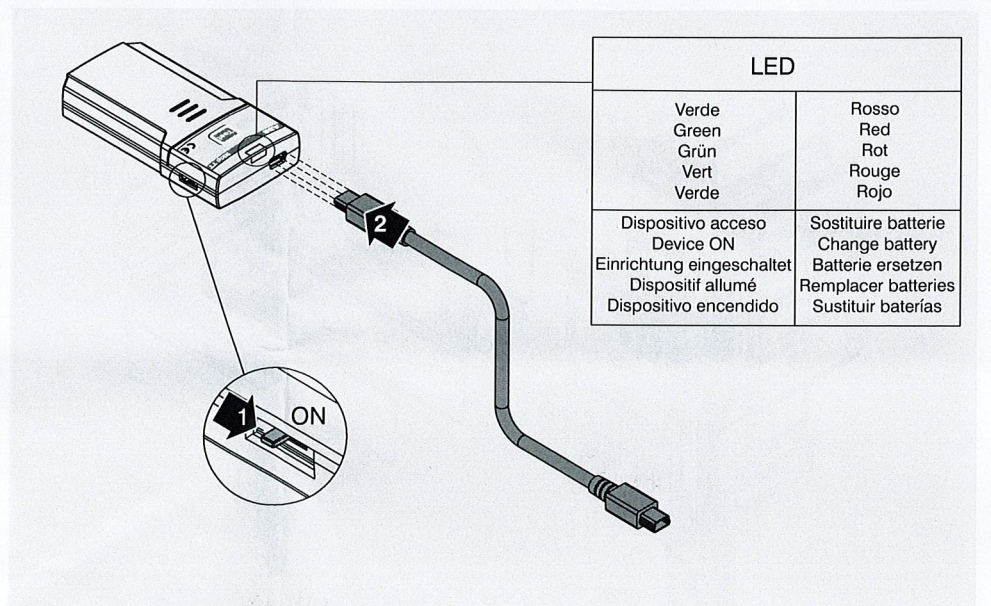
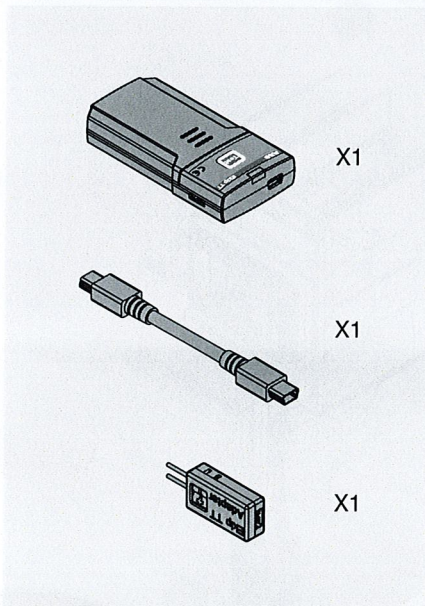
XT2-XT4



XT2

XT4

A

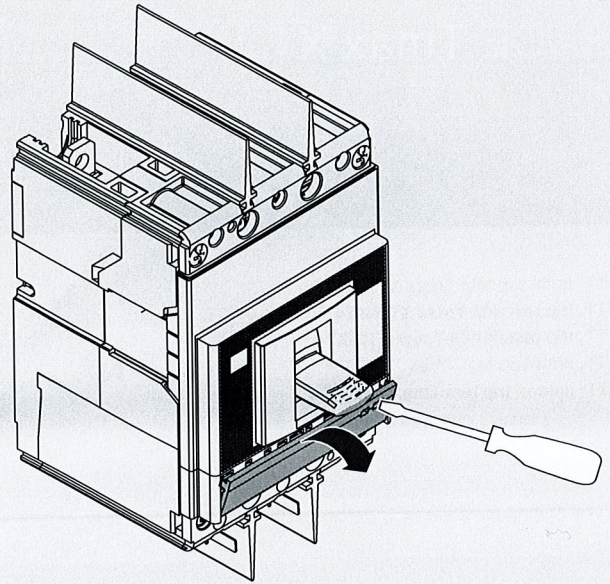
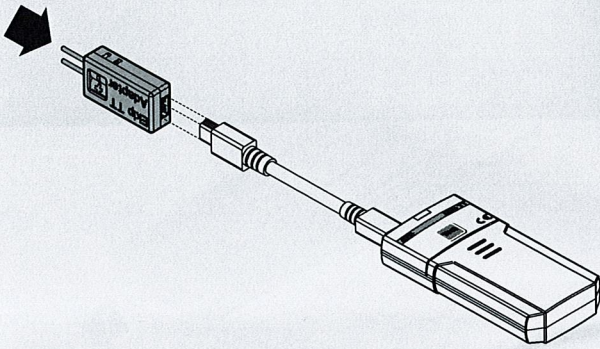


LED	
Verde Green Grün Vert Verde	Rosso Red Rot Rouge Rojo
Dispositivo acceso Device ON Einrichtung eingeschaltet Dispositif allumé Dispositivo encendido	Sostituire batterie Change battery Batterie ersetzen Remplacer batteries Sustituir baterías

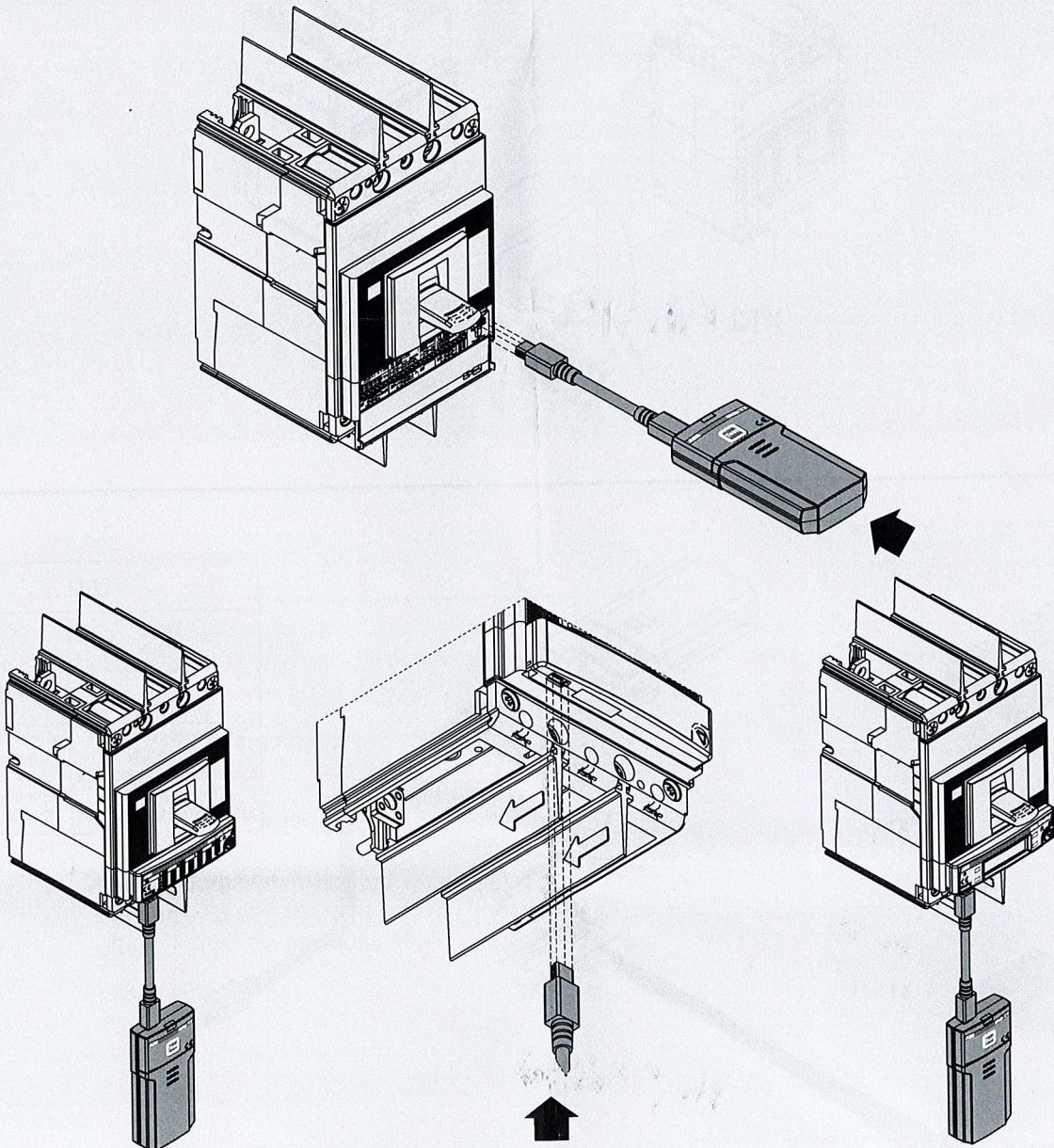
B

ONLY FOR Emax Tmax

C

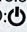


D

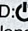


1

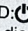
PROCEDURA DI CONTROLLO

- CONTROLLO LED: tutti i led del relè si devono accendere
- ULTIMA INDICAZIONE DI TRIP: se presente nella memoria del relè
- LED:  resta acceso finchè l'unità TT e' connessa al relè
- PRONTO PER TRIP

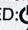
DIAGNOSTIC PROCEED

- UNIT CHECK LED: all the leds in the relay must come on
- LAST TRIP INDICATION: if present in the relay's data store
- LED:  remains on for as long as the TT is connected to the relay
- READY TO TRIP


DIAGISTIKABLAUF

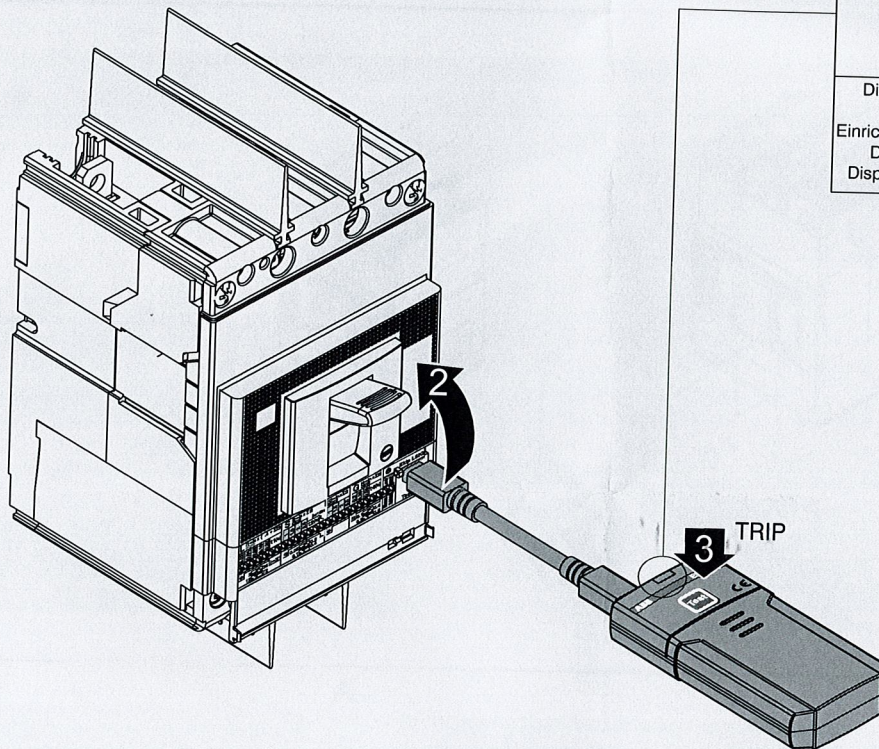
- EINEITHSPRUF-LED: Alle LEDs des Relais müssen aufleuchten
- ANGABE DER LETZTEN AUSLOSUNG: Wenn im Speicher des Relais vorhanden.
- LED:  Bleibt angeschaltet, bis die Einheit TT an die Relais angeschlossen ist.
- AUSLOSEBEREIT

PROCÉDURE DE DIAGNOSTIC

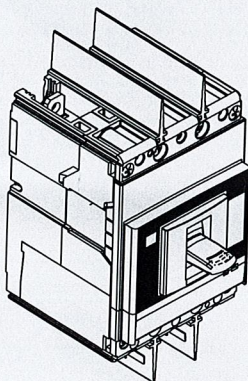
- UNIT CHECK LED : toutes les diodes du relais doivent s'allumer
- LAST TRIP INDICATION : si présente dans la mémoire du relais
- LED:  la DIODE reste allumée tant que l'unité TT est connectée au relais
- READY TO TRIP

PROCEDIMIENTO DIAGNOSTICO

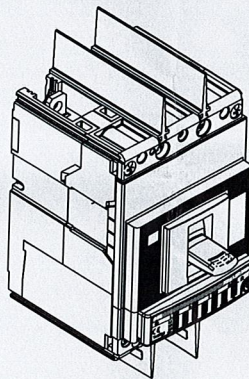
- LED CONTROL UNIDAD: todos los led del relé se deben encender
- INDICACION ULTIMA ACTUACION: si está presente en la memoria del relé
- LED:  queda encendido mientras la unidad TT permanece conectada con el relé
- LISTO PARA LA ACTUACION



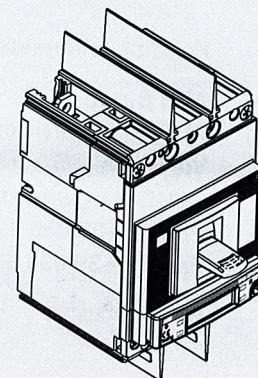
LED Ekip TT	
Verde Green Grün Vert Verde	Rosso Red Rot Rouge Rojo
Dispositivo acceso Device ON Einrichtung eingeschaltet Dispositif allumé Dispositivo encendido	Sostituire batterie Change battery Batterie ersetzen Remplacer batteries Sustituir baterías



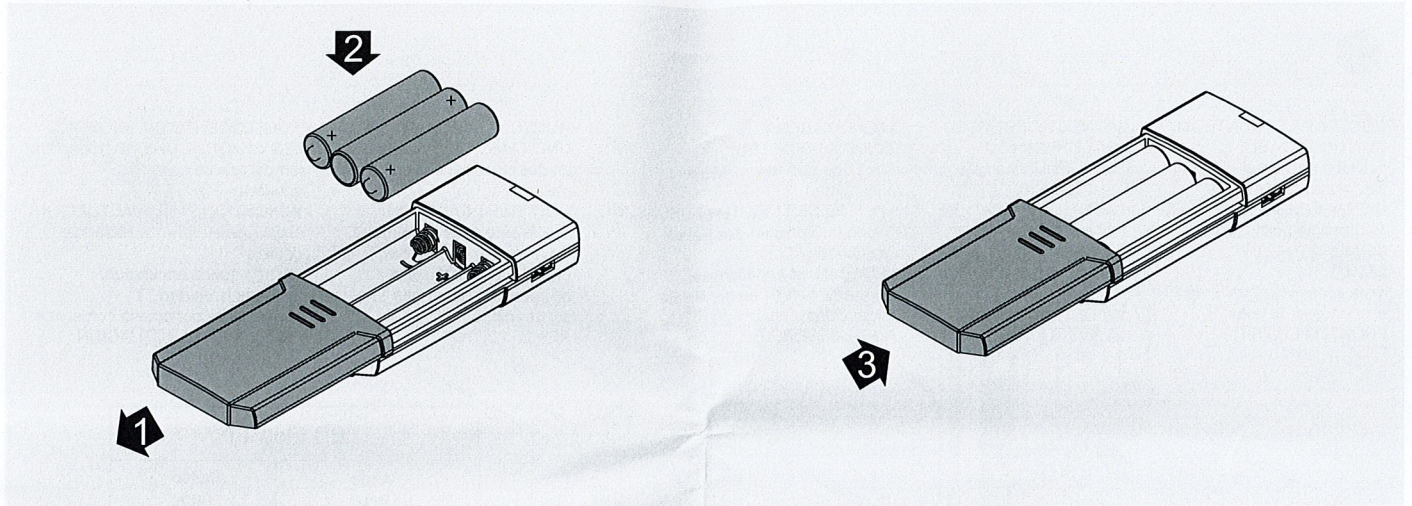
4 CLACK



4 CLACK



4 CLACK



For more information please contact:

ABB S.p.A.
ABB SACE Division
Via Baioni, 35
24123 Bergamo - Italy
Phone: +39 035 395 111
Fax: +39 035 395 306 - 433
www.abb.com